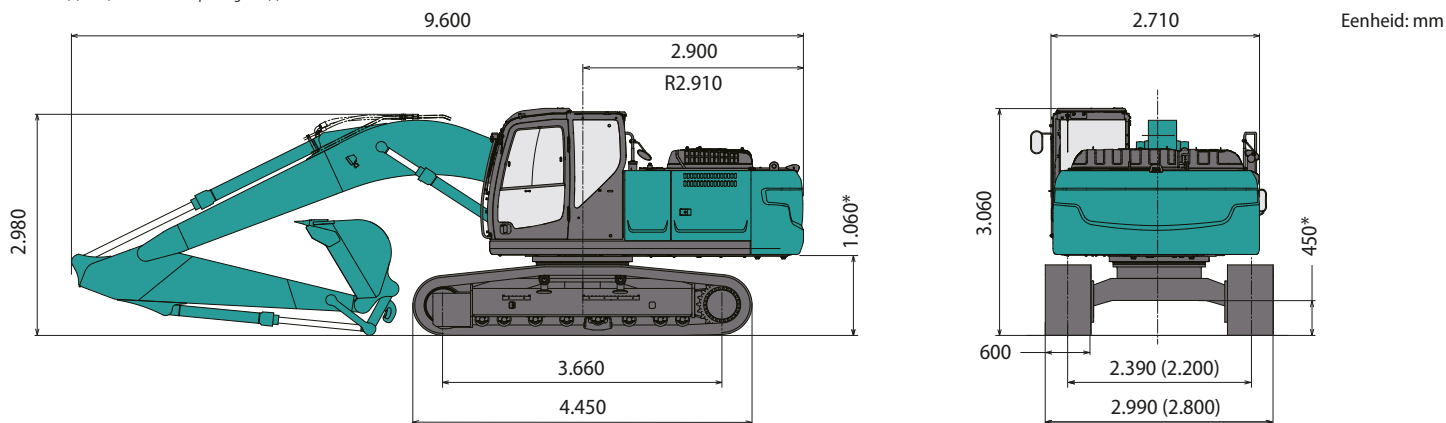


AFMETINGEN

Graafarm (2,94 m) * Exclusief rupshoogte () = SK210NLC



TECHNISCHE GEGEVENS

Model	SK210LC	SK210NLC
Type	SK210LC-10	SK210NLC-10
PRESTATIES		
Bakinhoud ISO met kop	m ³	0,8
Zwensnelheid	min ⁻¹	12,7
Rijsnelheid	km/h	6,0/3,6
Maximale helling	% (graden)	70 (35)
Graafkracht bak	kN	143 (157*)
Graafkracht graafarm	kN	102 (112*)
Trekkracht trekbal	kN	229
GEWICHT		
Bedrijfgewicht	kg	21.700
Bodemdruk	kPa	45
Rupsbreedte	mm	600
MOTOR		
Model	HINO JOSEUM-KSSC	
Type	Diesel met directe insputing en intercooler	
Vermogen	kW/min ⁻¹	124/2.000 (ISO14396), 119/2.000 (ISO9249)
Max. koppel	N-m/min ⁻¹	660/1.600 (ISO14396), 640/1.600 (ISO9249)
Cilinderinhoud	l	5,123
Brandstoftank	l	320
HYDRAULISCH SYSTEEM		
Pomp	2 axiale zuigerpompen met variabele opbrengst + 1 tandwielpom	
Max. pompopbrengst	l/min	2x220, 1x20
Instelling ontlastklep	MPa	34,3 (37,8*)
Zwenkmotor	Axiale zuigermotor	
Rijmotoren	2 axiale zuigermotoren	
Hydraulische olietank	l	140: olietank (244: systeem)

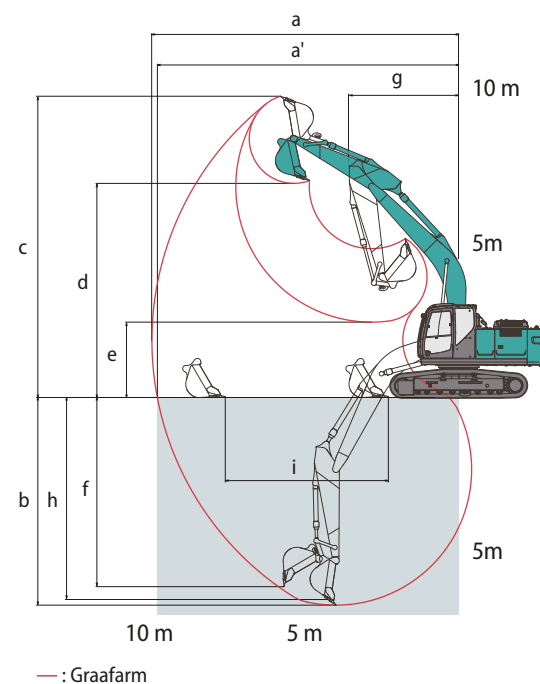
Eenheden voldoen aan SI-normen * Power Boost ingeschakeld

WERKBEREIK

Eenheid: mm

Model	SK210LC	SK210NLC
Type	Arm (2,94 m)	
a – Max. graafbereik	9.900	
a' – Max. graafbereik op de grond	9.730	
b – Max. graafdiepte*	6.700	
c – Max. graafhoogte*	9.720	
d – Max. storthoogte*	6.910	
e – Min. storthoogte*	2.430	
f – Max. graafdiepte verticale wand*	6.100	
g – Min. zwenkradius	3.550	
h – Graafdiepte bij 2,4 m vlakke grond*	6.520	
i – Horizontaal graafbereik op de grond	5.270	
Bakinhoud (ISO7451)	0,8 m ³	

* Exclusief rupshoogte



N.B.: In deze brochure kunnen uitrustingsstukken en opties worden vermeld die niet in uw regio verkrijgbaar zijn. Ook kunnen er foto's in staan van machines met specificaties die afwijken van de machines die worden verkocht in uw regio. Neem contact op met de dichtstbijzijnde KOBELCO-dealer voor informatie over door u gewenste onderdelen. Aangezien wij continu productverbeteringen doorvoeren, kunnen alle ontwerpen en specificaties gewijzigd worden zonder kennisgeving vooraf.

Copyright KOBELCO CONSTRUCTION MACHINERY EUROPE B.V. Geen enkel onderdeel van deze brochure mag zonder toestemming op enige wijze worden veeelvuldigd.

Kobelco Construction Machinery Europe B.V.

Veluwezoom 15
1327 AE Almere
Nederland
www.kobelco-europe.com

Richt uw vragen aan: