

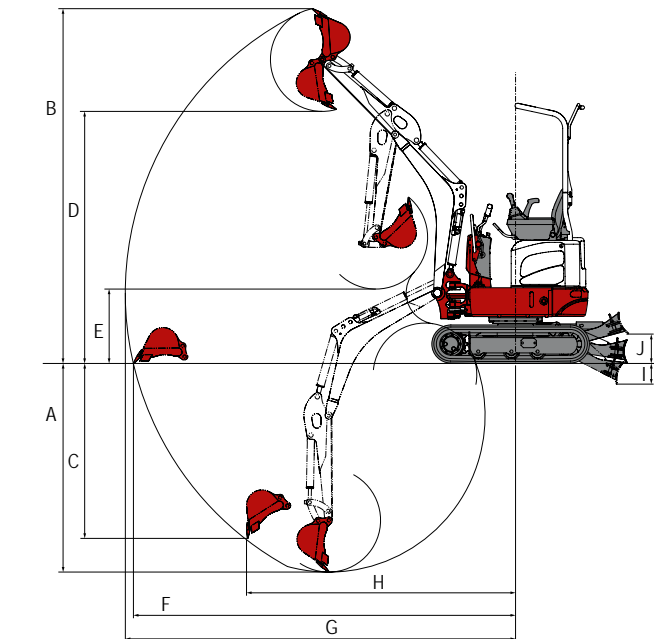
TECHNISCHE GEGEVENS TB210R/TB210RH

TECHNISCHE SPECIFICATIES		TB210R	TB210RH
Machinegewicht	kg	1075	1310
Bodemdruk	kg/cm ²	0,28	0,32
Geluidsniveau dB(A)	LwA	91	< 80 – elektrisch
Geluidsniveau dB(A)	LpA	77	77 – elektrisch
Zwensnelheid	T/min	10	10
Rijsnelheid 1	km/u	2,0	2,0
Rijsnelheid 2	km/u	3,7	3,7
Max. hellingshoek	Graden	15	15
Zwenkhoek giek Links/Rechts	Graden	85/85	85/85

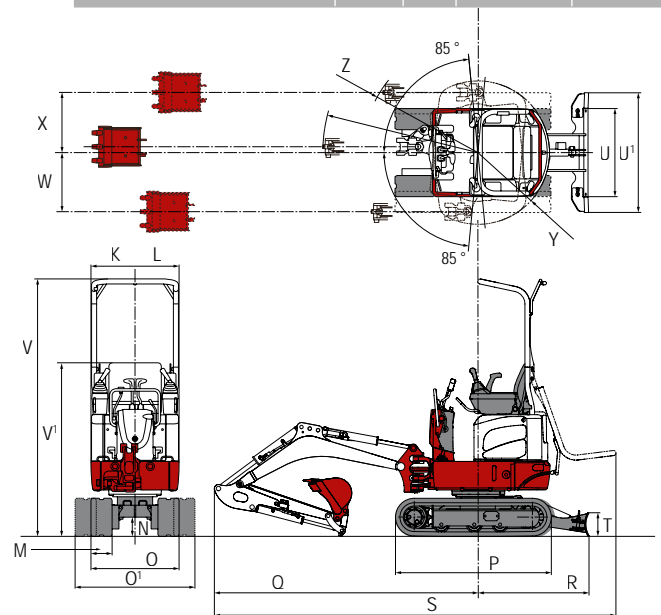
MOTOR		TB210R	TB210RH
Type		D722 (EU Stage 5)	D722 (EU Stage 5) & elektromotor (emissieloos)
Vermogen	kW/pk	8,8/11,9	8,8/11,9 (diesel) 12,3/16,4 (elektro)
Max. toerental	T/min	2200	2200
Cilinderinhoud	cm ³	719	719
Aantal cilinders	Stuks	3	3
Koelwater	L	4	4
Motorolie	L	2,8	2,8
Tankinhoud	L	13,4	13,4

HYDRAULISCH SYSTEEM		TB210R	TB210RH
Hydraulische pompen		3 Tandwielpompen	3 Tandwielpompen
Max. capaciteit (max. druk P1)	l/min (MPa)	11,1 (18,2)	11,1 (18,2)
Max. capaciteit (max. druk P2)	l/min (MPa)	11,1 (18,2)	11,1 (18,2)
Max. capaciteit (max. druk P3)	l/min (MPa)	5,8 (3,4)	5,8 (3,4)
1e extra hydraulische functie	l/min (MPa)	22,2 (18,2)	22,2 (18,2)
Hydrauliektankinhoud	L	9	9

Technische wijzigingen voorbehouden.



AFMETINGEN		TB210R	TB210RH
Max. graafdiepte	A mm	1755	1755
Max. graafhoogte	B mm	2985	2985
Max. verticale graafdiepte	C mm	1475	1475
Max. storthoogte	D mm	2120	2120
Min. storthoogte	E mm	625	625
Max. bereik op maaiveldhoogte	F mm	3220	3220
Max. graafradius	G mm	3285	3285
Max. verticale graafradius	H mm	2265	2265
Max. daaldiepte dozerblad	I mm	175	175
Max. hefhoogte dozerblad	J mm	250	250
Breedte bovenwagen	K mm	750	750
Breedte werkplek	L mm	750	750
Breedte rubbertrack	M mm	180	180
Vrije ruimte onderwagen	N mm	160	160
Breedte onderwagen	O/O1 mm	750 – 1020	750 – 1020
Totale lengte rijwerk	P mm	1325	1325
Giek afstand tot hart draaikrans	Q mm	2245	2245
Dozerblad afstand tot hart draaikrans	R mm	930	930
Transportlengte, dozerblad aan achterzijde	S mm	3415	3475
Hoogte dozerblad	T mm	200	200
Breedte dozerblad	U/U1 mm	750 – 1020	750 – 1020
Transporthoogte: beugel naar boven/beneden	V mm	2190 – 1475	2190 – 1475
Zwenkhoekverstelling links	W mm	505	505
Zwenkhoekverstelling rechts	X mm	510	510
Minimale zwenkradius achter	Y mm	610	880
Minimale zwenkradius rechts	Z mm	980	980



TAKEUCHI

Vestiging Maarheeze | Tel. +31 (0)495 – 596666
 Vestiging Zeewolde | Tel. +31 (0)36 – 5229955
 Vestiging Ninove | Tel. +32 (0)54 – 338111
www.takeuchibenelux.com