

# TECHNISCHE GEGEVENS TB225

## TECHNISCHE SPECIFICATIES

Machinewicht	kg	2400
Bodemdruk	kg/cm <sup>2</sup>	0,304
Geluidsniveau dB(A)	LwA	93,0
Zwensnelheid	T/min	9,7
Rijsnelheid 1	km/u	2,5
Rijsnelheid 2	km/u	4,2
Max. hellingshoek	Graden	30
Zwenkhoek giek	Graden	75/55

## MOTOR

Type		3TNV82 (EU Stage 5)
Vermogen	kW/PS	16,5/22,4
Cilinderinhoud	cm <sup>3</sup>	1.330
Aantal cilinders	Stuks	3
Koelwater	l	4,3
Motorolie	l	3,6
Tankinhoud	l	30,5
Zwensnelheid	T/min	9,7

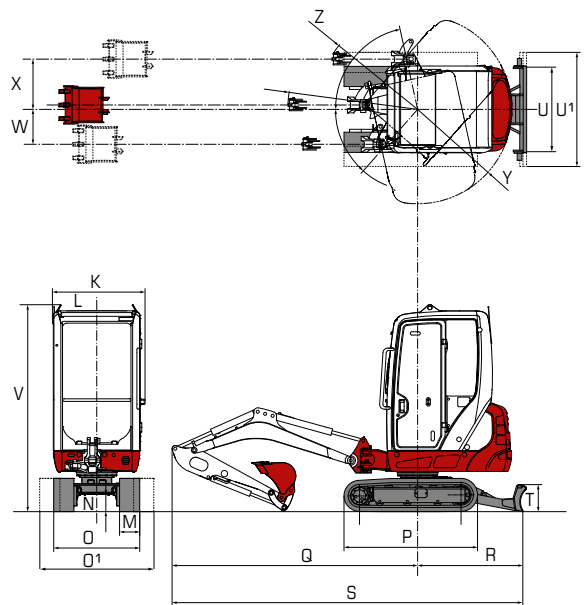
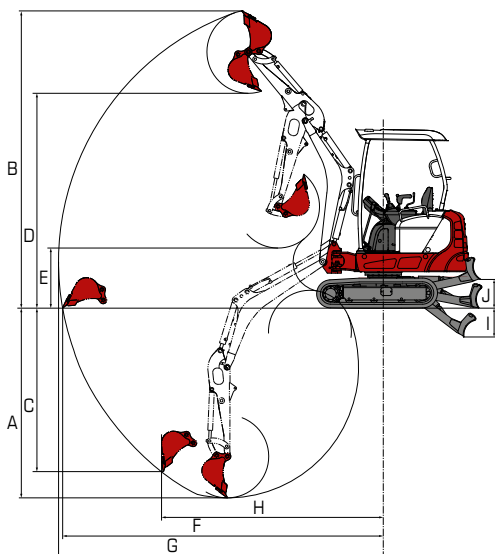
## HYDRAULISCH SYSTEEM

Hydraulische pompen		Vermogensgeregeld
Max. capaciteit (max. druk P1/P2)	l/min (MPa)	25,3 (21,0)
Max. capaciteit (max. druk P3)	l/min (MPa)	13,2 (19,6)
Max. capaciteit (max. druk P4)	l/min (MPa)	11 (3,4)
1e extra hydraulische functie	l/min (MPa)	38,5 (21,0)
2e extra hydraulische functie	l/min (MPa)	12,8 (19,6)
3e extra hydraulische functie	l/min (MPa)	9,5 (3,4)/13,2 (19,6)
Hydrauliek tankinhoud	L	26,0

Technische wijzigingen voorbehouden.

## AFMETINGEN

Max. graafdiepte	A	mm	2580
Max. graafhoogte	B	mm	4060
Max. verticale graafdiepte	C	mm	2100
Max. storthoogte	D	mm	2875
Min. storthoogte	E	mm	910
Max. bereik op maaiveldhoogte	F	mm	4250
Max. graafradius	G	mm	4375
Max. verticale graafradius	H	mm	2750
Max. daaldiepte dozerblad	I	mm	330
Max. hefhoogte dozerblad	J	mm	335
Breedte bovenwagen	K	mm	1100
Breedte cabine	L	mm	980
Breedte rubbertrack	M	mm	250
Vrije ruimte onderwagen	N	mm	190
Breedte onderwagen	O/O1	mm	1100 – 1500
Totale lengte rijwerk	P	mm	1790
Giek afstand tot hart draaikrans	Q	mm	2940
Dozerblad afstand tot hart draaikrans	R	mm	1405
Transportlengte, dozerblad aan achterzijde	S	mm	4375
Hoogte dozerblad	T	mm	300
Breedte dozerblad	U/U1	mm	1100 – 1500
Transporthoogte	V	mm	2430
Zwenkhoekverstelling links	W	mm	450
Zwenkhoekverstelling rechts	X	mm	575
Minimale zwenkradius achter	Y	mm	1240
Minimale zwenkradius rechts	Z	mm	1485



## TAKEUCHI

Vestiging Maarheeze | Tel. +31 (0)495 – 596666  
 Vestiging Zeewolde | Tel. +31 (0)36 – 5229955  
 Vestiging Ninove | Tel. +32 (0)54 – 338111  
[www.takeuchibenelux.com](http://www.takeuchibenelux.com)